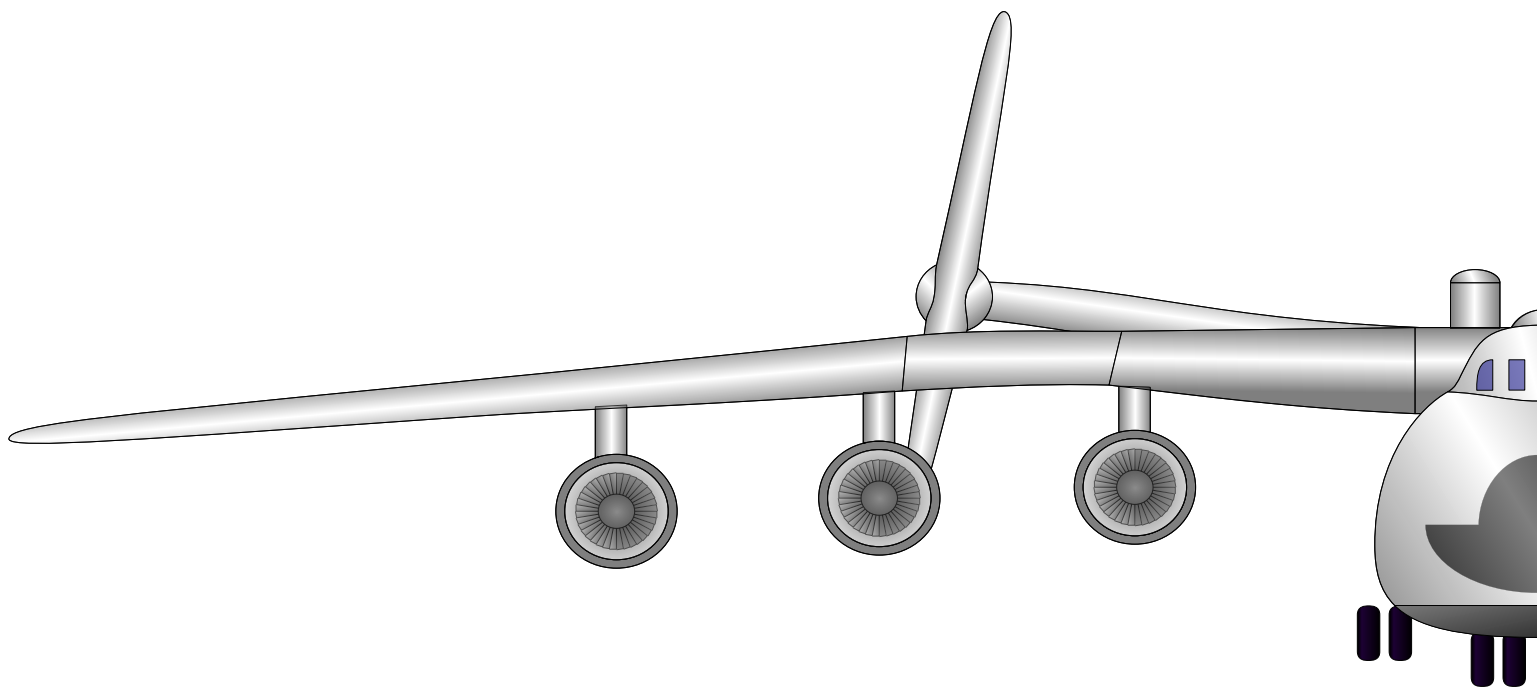
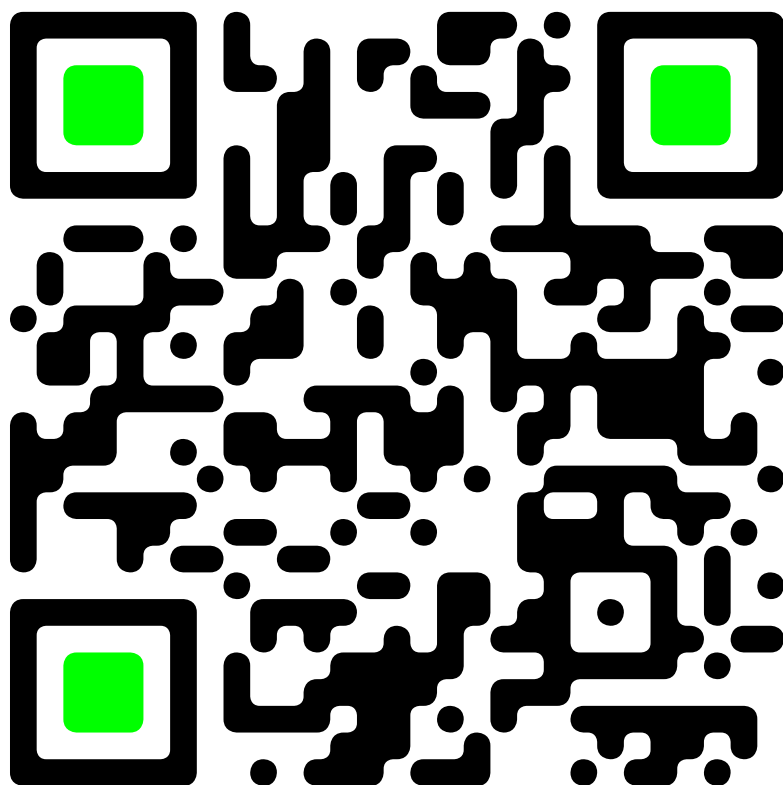


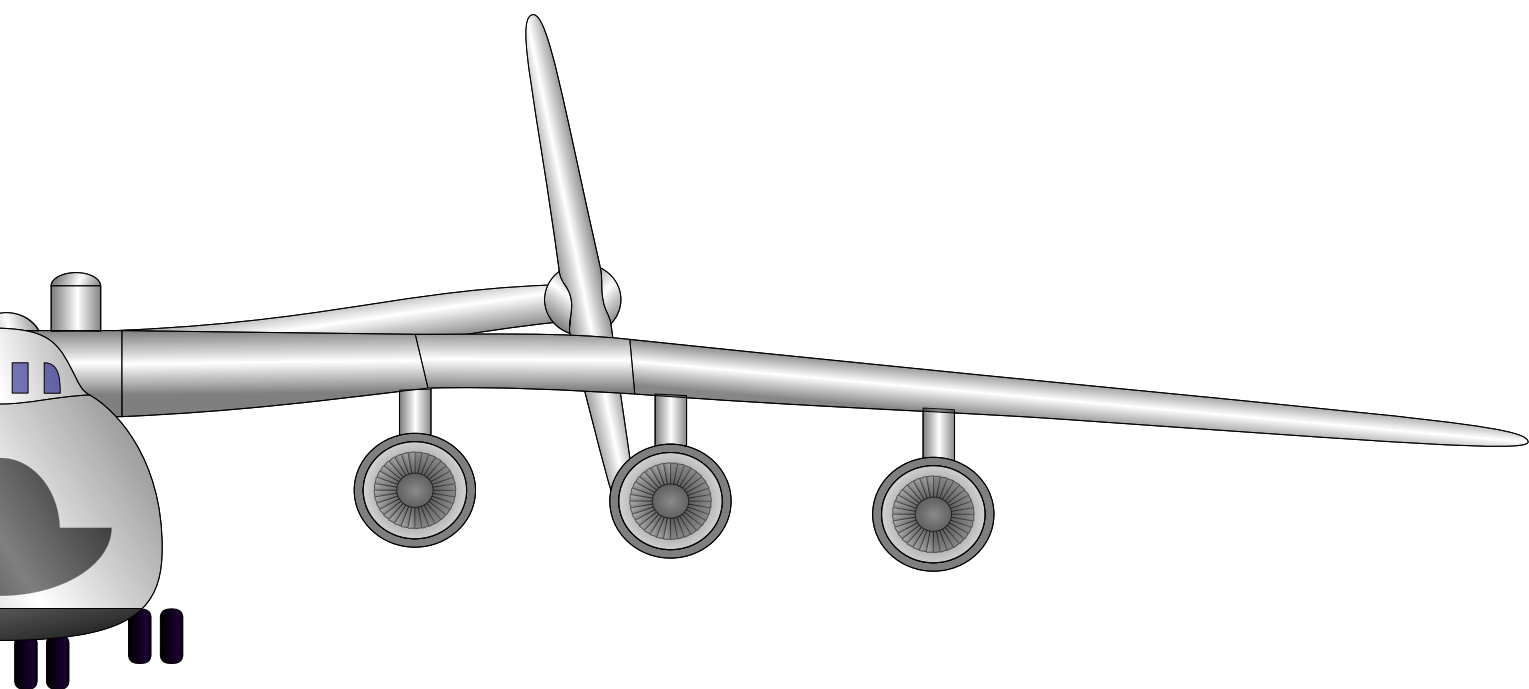


Г У Р Т О К
М Р І Я





Отримати електронну версію



Для кого цей гурток?

Для всіх, хто цікавиться як керувати та обслуговувати БПЛА.

Кому цікаво як бпла втілилося в життя людей. Які бувають професії як пілот БПЛА.

Кого цікавить радіокерування та мікроелектроніка.

Для будь якого «геймера» обіцяю новий рівень складності гри та здобуття перемоги!

від 7
років

В КОГО Є МРІЯ ЛІТАТИ

БПЛА



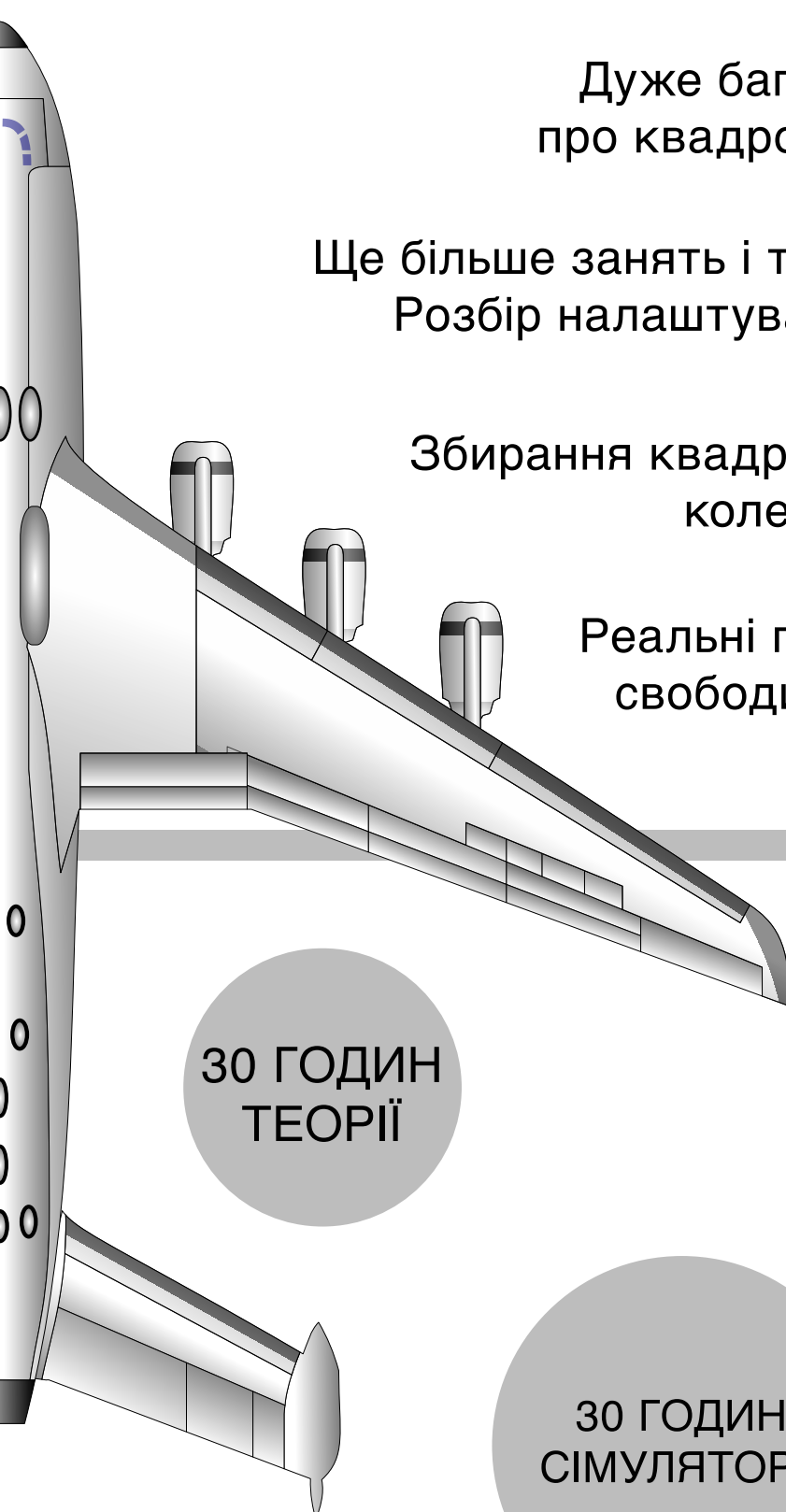
Наш курс розрахований на теоретичні та практичні заняття

Дуже багато про дрони, особливо про квадрокоптери і їх модифікації.

Ще більше занять і тренувань у симуляторах. Розбір налаштувань і ознайомлення з ПЗ.

Збирання квадрокоптера для тренувань, колективне створення траси.

Реальні польоти та реальні емоції свободи. Змагання повні драйву і жаги швидкості



30 ГОДИН
ТЕОРІЇ

ДО 2 ГОДИН
ПОЛЬОТНОГО
ЧАСУ

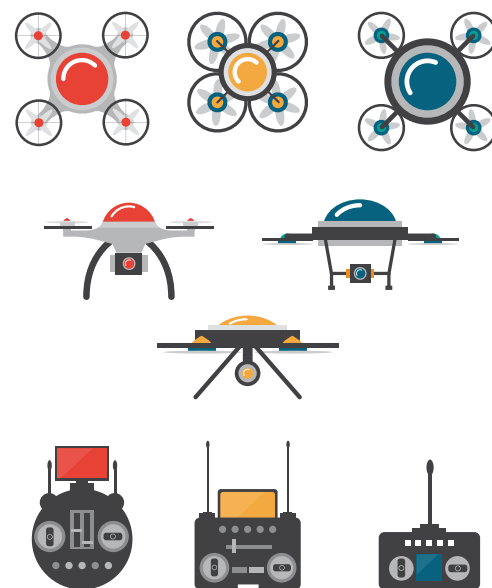
30 ГОДИН
СІМУЛЯТОРА

Допомога у виборі напрямку

- формування умінь і навичок роботи з різними інструментами та обладнанням;
- розвиток конструкторських здібностей;
- проектування моделей літальних апаратів різного призначення;
- формування стійкого інтересу до технічної творчості;



Під час занять ви дізнаєтесь багато корисної та цікавої інформації про створення Дронів, Drone racing, FPV польоти, особливо багато про Квадрокоптери. Ви зможете отримати багато інформації про цікаву і одну із найбільш затребуваних професій у світі, поєднати хобі та спорт. На вас чекають ще більше занять і тренувань у симуляторах. Розбір налаштувань і ознайомлення з ПЗ. Зборка квадрокоптера для тренувань, колективне створення траси. Реальні польоти та реальні емоції свободи. Змагання з перегонів радіокерованих моделей повні драйву і жаги швидкості. А також змагання з фрістайл польотами.

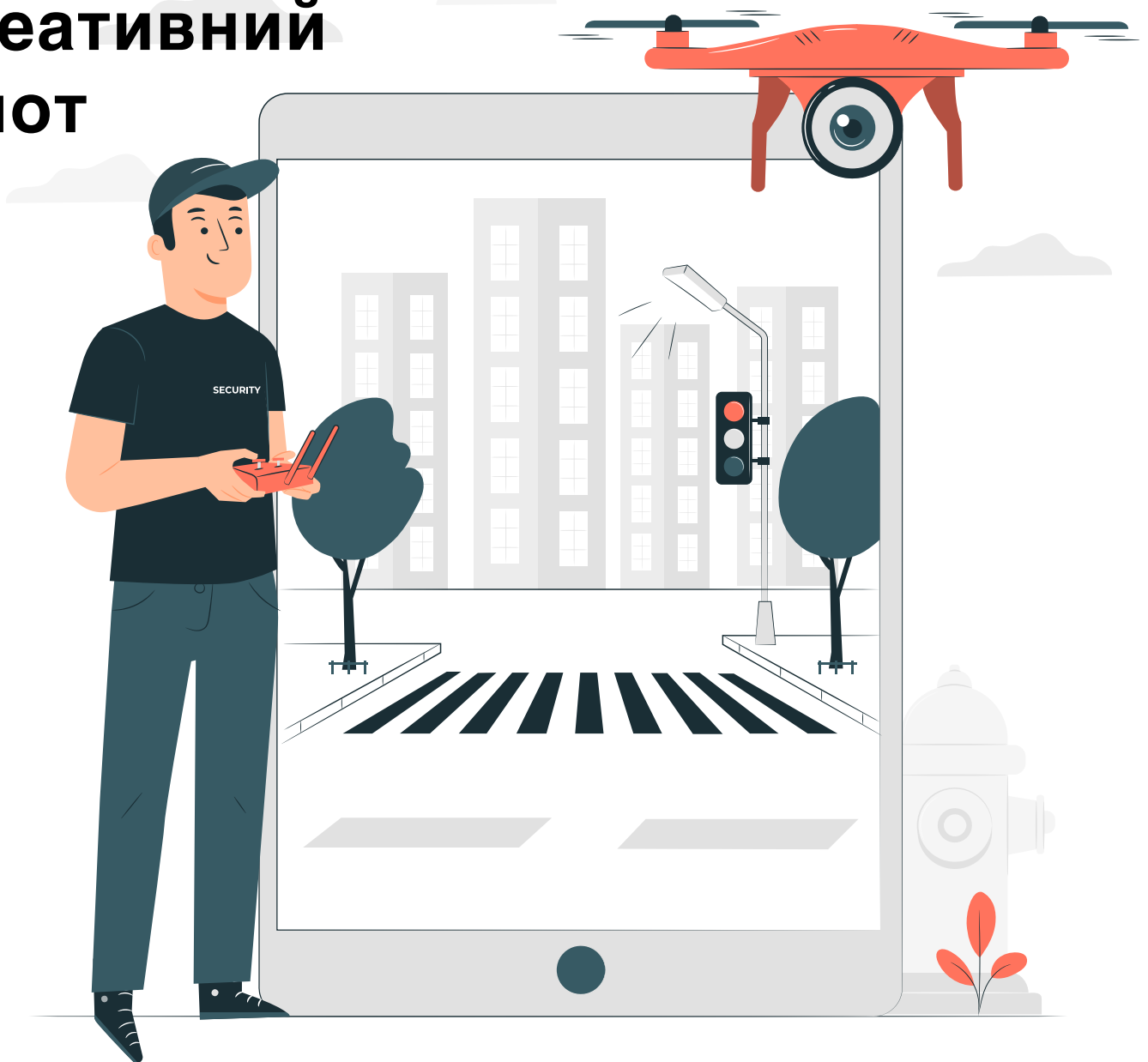


ЗАПРОШУЄМО на заняття ГУРТКА «МРІЯ»!





Креативний пілот

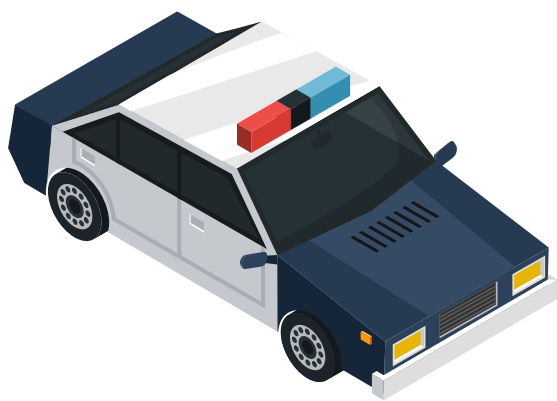




Повітряний кур'єр

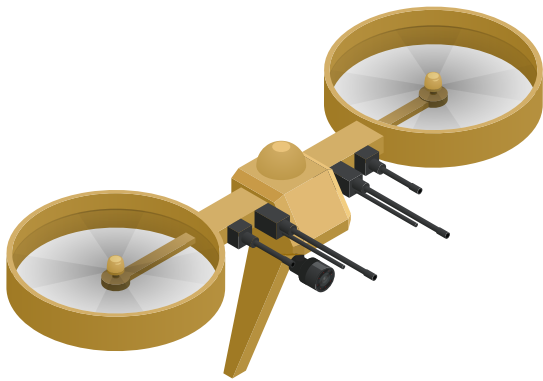


Новий засіб рятувати життя





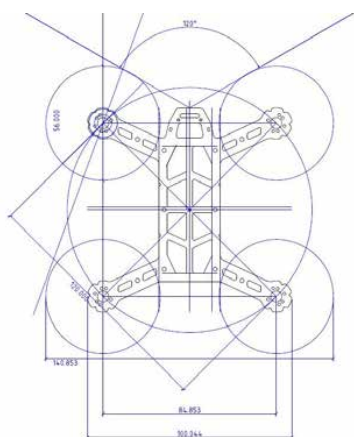
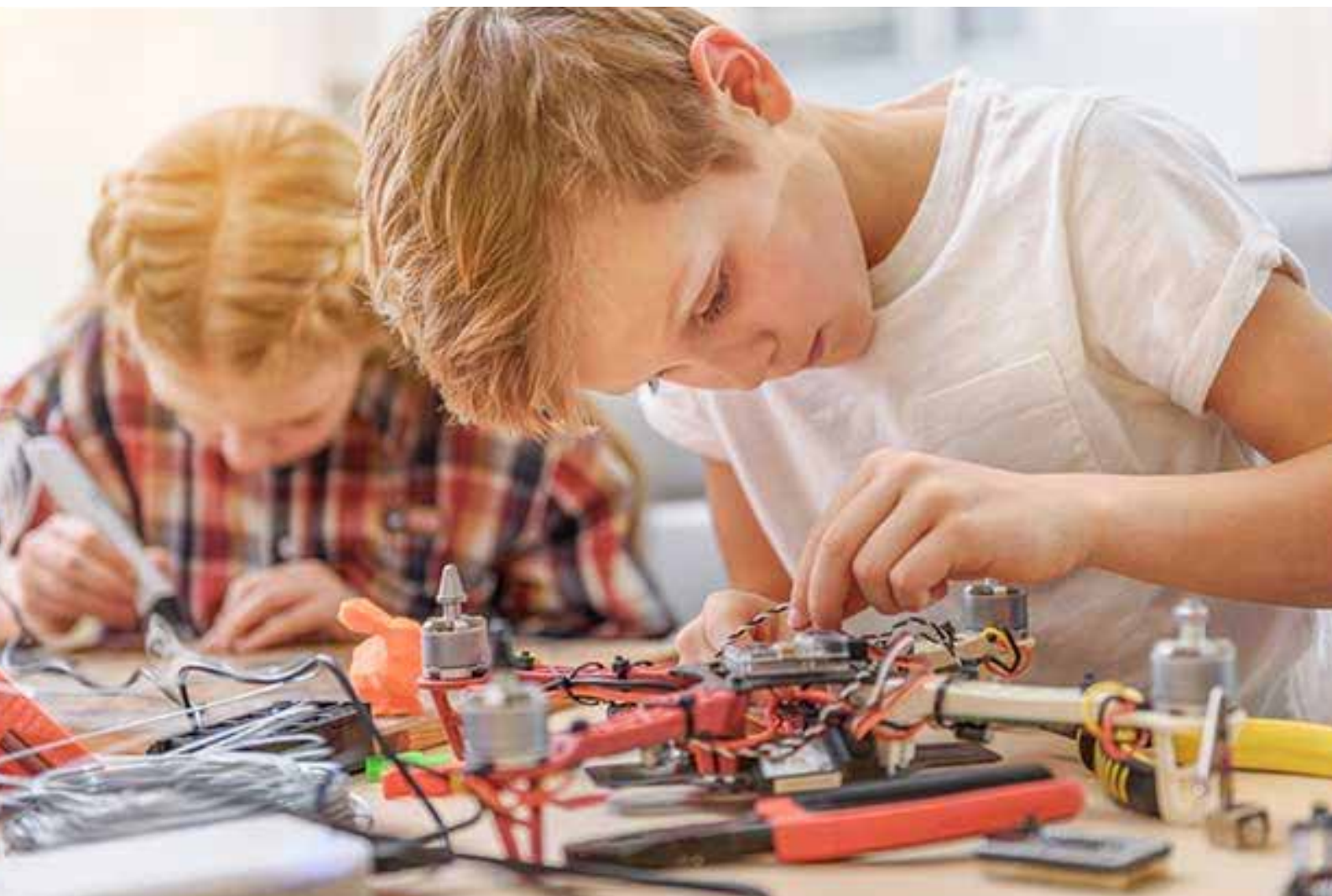
Aerorozvidka (Courtesy Image)



Пілот гонщик



Пілот інженер-розробник



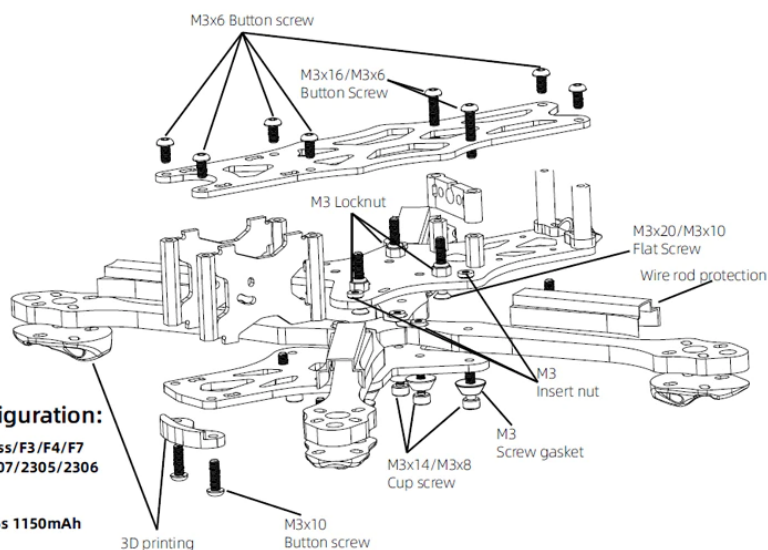
APEX -5inch Assembly Schematic

Parametr:

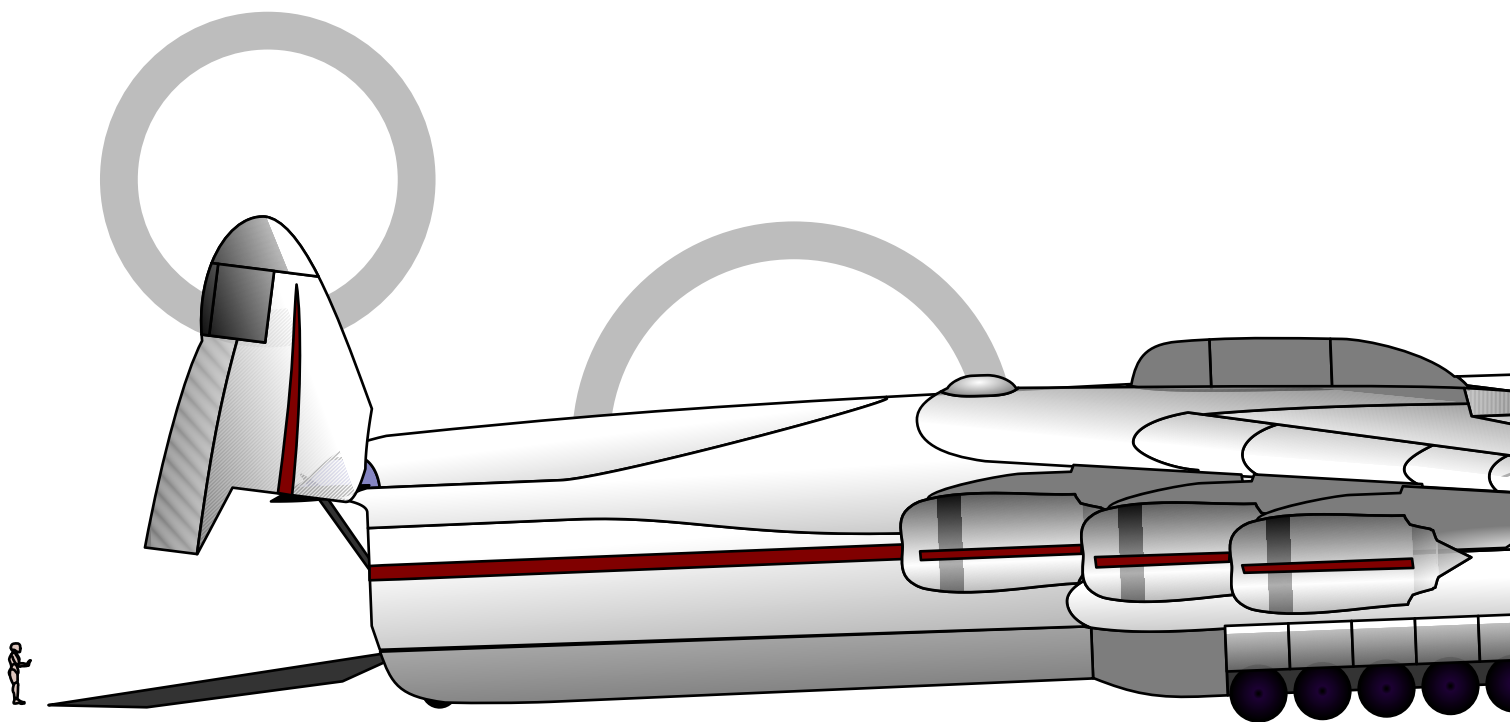
Name(名称) : HSKRC-APEX-5
 Propeller(螺旋桨) : 5 inch
 Weight about (重量约) : 138g
 Wheelbase (轴距) : 225MM
 Size (尺寸) : 130*183MM
 Arms plate (机臂) : 5.5MM
 Top plate (顶板) : 2.0MM
 Bottom plate (底板) : 2.5MM
 Side plate (侧板) : 2.0MM

Recom mended configuration:

Flight Controller (飞控) : RF/Kiss/F3/F4/F7
 Motors (电机) : 2205/2206/2207/2305/2306
 ESC (电调) : 30A-50A
 Propeller (螺旋桨) : 5 inch
 Battery (电池) : 4S 1500mAh-6s 1150mAh
 FPV:RunCam Swift Mini



**ЗАПРОШУЄМО
на заняття
ГУРТКА «МРІЯ»!**





Керівник-пілот

Бондаренко Артур Едуардович

vezdec.com

